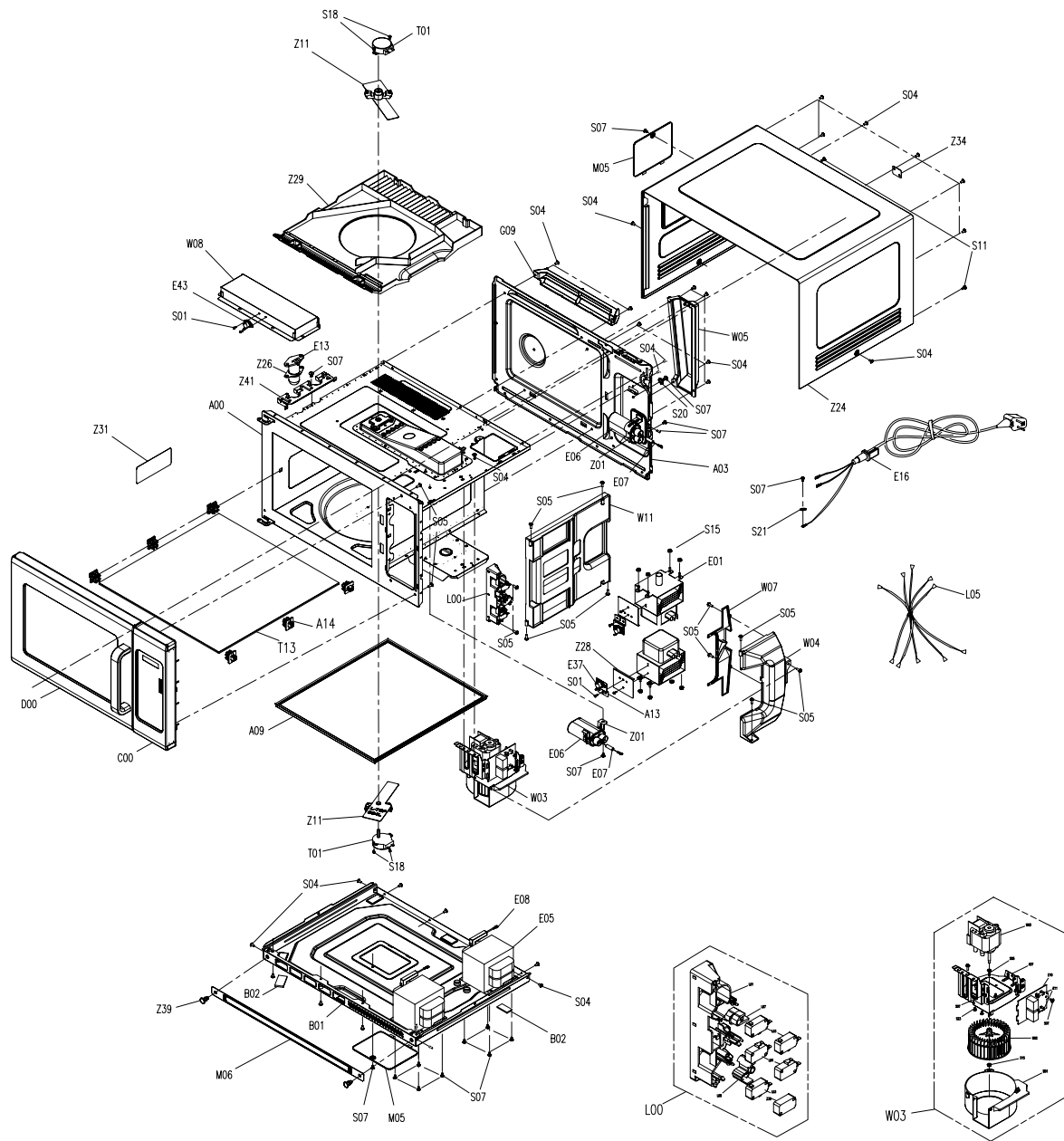


S34	十字槽螺絲M4x30	SCREW ST4*30PBHC	2		
S03	十字槽螺絲ST4x8	SCREW 4*8PBHC	4		
D14	把手	HANDLE	1		
D09	門面裝飾件	DOOR DECORATION	1		
D08	門框	DOOR GASKET	1		
D07	門面	DOOR PANEL	1		
D06	門窗	DOOR SCREEN	1		
D05	門紙	DOOR INNER FILM	1	S03	十字槽螺絲ST4x8
S03	十字槽螺絲ST4x8	SCREW ST4x8PBHC	5		
D03	門鎖軸	LATCH SHAFT	2	C18	印刷板
C18	印刷板	PCB ASS'Y	1		
D03	門鎖彈簧	LATCH SPRING	2	C17	薄膜開關
C17	薄膜開關	MEMBRANE SWITCH	1		
D02	門鎖	LATCH	2	C02	裝飾板裝飾基片
C02	裝飾板裝飾基片	CONTROL PANEL DECORATION	1		
D01	門鎖零件	DOOR FRAME ASSY	1	C01	裝飾面板
C01	裝飾面板	CONTROL PANEL	1		
D00	門門零件	DOOR	1	C00	裝飾板裝飾基片
C00	裝飾板裝飾基片	CONTROL PANEL ASS'Y	1		
No.	零件名稱	Part Name	Qty.	No.	零件名稱
					Part Name
					Qty.



Z41	燈座夾	LAMP SOCKET BRACKET	1
Z39	釘	PLASTIC NAIL	2
Z38	膠墊	SPACER	1
Z34	安裝板	MOUNTING PLATE	1
Z31	燈罩	LAMP COVER	1
Z29	擋油板	OIL BLOCKAGE	1
Z28	擋風板	WIND PREVENTOR	4
Z26	防震器	VIBRATION ABSORBER	1
Z24	外殼	OUT CASE	1
Z11	攪拌扇	STIRRER FAN	2
Z01	磁控管夾	HOLDER H.V.C	2
T14	置物架	SHELF	1
T01	轉子電機(磁控管夾)	TRAY MOTOR	2
W11	通風柵	VENT GRILLE	1
W08	上風道	UPPER WIND GUIDE	1
W07	保護罩	PROTECTOR COVER	1
W05	側風道	SIDE HEAT INSULATOR	1
W04	導風片	WIND GUIDE	1
W03	風扇電機	FAN MOTOR	1
W02	風扇	FAN	1
W01	風道	FAN GUIDE	1
S23	十字螺絲CT4x6PBHC	SCREW CT4*6 PBHC	3
S21	彈簧墊圈 φ4.1	SPRING WASHER φ4.1	1
S20	墊圈	WASHER	1
S18	十字螺絲ST4x6PBHC	SCREW ST4*6 PBHC	4
S15	螺帽M5	NUT M5	8
S11	十字螺絲CT4x10PBHC	TORX SCREW CT4x10PBHC	2
S07	十字螺絲CT4x8TBHC	SCREW CT4x8 TBHC	19
S05	十字螺絲ST4x12PBHC	SCREW ST4x12 PBHC	13
S04	十字螺絲ST4x10PBHC	SCREW ST4x10 PBHC	31
S01	十字螺絲CT3x8PBHC	SCREW CT3x8 PBHC	4
M06	濾網	FILTER	1
M05	燈罩	LAMP COVER	2
L08	下按鈕	BOT LEVER	1
L07	上按鈕	TOP LEVER	1
L05	線束	MAIN HARNESS	1
L04	監控開關(鎖閉控制)	MICROSWITCH MONITOR	1
L03	鎖閉開關(鎖閉控制)	MICROSWITCH INTERLOCK	4
L00	鎖鉤零件	LATCH BRACKET ASS'Y	1
G09	上風道	UPPER HEAT INSULATOR	1
E43	溫控器 120/0 數量	THERMOSTAT 120/0 *V	1
E37	溫控器 150/90 數量	THERMOSTAT 150/90 *V	2
E16	電源線	POWER CORD	1
E13	燈泡	LAMP	1
E11	保險絲	FUSE	2
E10	濾波板	NOISE FILTER	1
E08	高壓保險絲	H.V.FUSE	2
E07	高壓二極管	H.V.DIODE	2
E06	高壓電容	H.V.CAPACITOR	2
E05	高壓變壓器	H.V.TRANSFORMER	2
E01	磁控管	MAGNETRON	2
D00	門	DOOR	1
C00	控制面板和鎖	CONTROL PANEL ASS'Y	1
B02	支撐架	FOOT SUPPORT	6
B01	底座	BASE PLATE	1
A14	鉤	HOOK	6
A13	溫控器	THERMOSTAT	2
A09	內層保護板	INNER PROTECTOR PALTE ASSY	1
A07	電機底座	MOTOR BRACKET	1
A03	後板	BACK PLATE	1
A00	腔體零件	CAVITY ASS'Y	1
No.	零件名稱	Part Name	Qty.